

## Lavado de vajilla Lavavajillas bajo mostrador con sistema de aclarado garantizado ACTIVE, doble pared, trifásica, 720p/h

ARTÍCULO # \_\_\_\_\_

MODELO # \_\_\_\_\_

NOMBRE # \_\_\_\_\_

SIS # \_\_\_\_\_

AIA # \_\_\_\_\_



502728 (ZLAI3P)

Lavavajillas Bajomostrador con sistema de aclarado garantizado ACTIVE, doble pared, bomba de descarga y dosificador de abrillantador integrados, trifásica, 720 p/h

### Descripción

#### Artículo No.

La unidad será tipo lavavajillas bajo mostrador con aclarado de agua caliente y medidas de cesto de 500 x 500 mm, con sistema de aclarado garantizado ACTIVE. Las características eléctricas deben ser 400 voltios, trifásica, 50 Hz, convertible in situ a monofásica. El rendimiento del lavado está garantizado por una potente bomba de lavado, cuba de lavado de gran capacidad y brazos aspersores giratorios superior e inferior. Bomba de lavado de inicio suave para evitar la rotura accidental de la vajilla de cristal. Temperatura de aclarado constante y presión garantizada por boiler atmosférico integrado y bomba reforzadora de aclarado. La unidad contará con luz LED indicadora de "Sistema de aclarado garantizado ACTIVE". La luz verde indicará que todos los elementos lavados se han aclarado correctamente. Consume 2,5 litros de agua limpia en cada aclarado final. Tres ciclos automáticos para diferentes tipos de vajillas. Puerta contrapesada con aislamiento de doble pared. Armario con doble pared. Cuba de lavado prensada con aristas redondeadas. Estructura de acero inoxidable 304 AISI que incluye puerta, paneles externos, bastidor, cuba de lavado, filtros de cuba, brazos de lavado y de aclarado. Control electrónico con pantalla de temperatura. Ciclo de autolimpieza automática. La unidad incluirá bomba de descarga y bomba dosificadora de abrillantador, y estará equipada con cable eléctrico.

### Características técnicas

- Ciclo completo de auto-limpieza que evita el riesgo de proliferación bacteriana.
- Control electrónico actualizable en todo momento, con programación integrada, autodiagnóstico para el servicio y autolimpieza interior automática.
- Tamaño de boiler atmosférico integrado adaptado para elevar la temperatura del agua a 84 °C como mínimo para el aclarado desinfectante. No hace falta refuerzo externo.
- Una pausa de 4 segundos (variable) después del lavado y antes del aclarado asegura que no caigan gotas de agua sucia sobre los artículos limpios al final del ciclo de aclarado.
- Característica "Arranque suave" incorporada, ofrece una protección adicional para los artículos más delicados.
- Presión y temperatura del agua constante a 84°C durante el ciclo de aclarado independientemente de la presión del agua de entrada de la red.
- Dispensador de abrillantador integrado con inicio automático y ciclo continuo para unos perfectos resultados, minimizando las necesidades de mantenimiento y servicio.
- Las temperaturas mostradas en el display mantienen informado al operador del estatus de las temperaturas.
- La alta eficiencia del air gap (clase A) en el circuito interno del agua, evita que el agua retorne a la red si la presión baja de repente.
- Protección contra el agua IPX 4.
- Conexión eléctrica monofásica o trifásica, convertible in situ.
- El control de la temperatura del agua garantiza que las temperaturas son las requeridas tanto para el lavado como para el aclarado final.
- Sistema de lavado dotado de brazos de lavado giratorios, bomba de lavado altamente potenciada y gran capacidad del boiler para un lavado profesional.
- Panel de control simple con display digital que permite personalizar in situ los tiempos y temperaturas de los ciclos de lavado y aclarado así como, dosificar la cantidad de abrillantador y detergente dependiendo de las necesidades del cliente.
- Accesibilidad para el servicio desde el frontal.
- La luz verde del Sistema de Aclarado Garantizado (ACTIVO) confirma que el elemento se ha aclarado correctamente.
- Doble pared aislada que asegura un bajo nivel de ruido y una reducción en la pérdida de calor desde el interior de la máquina.
- Bajo nivel de ruido.
- Capacidad de lavado de 40 cestos o 720 platos a la hora
- Brazos de lavado inclinados para evitar que las gotas del agua de lavado con detergente caigan sobre los artículos limpios durante la fase de aclarado, garantizando un resultado ideal.
- Puerta contrabalaceada de doble pared con tirador en acero inoxidable.
- Un sistema de aclarado eficiente consume solo 2,5 litros de agua caliente limpia por cesto, lo cual reduce los costes de funcionamiento.

Aprobación: \_\_\_\_\_

## Construcción

- Superficies lisas para facilitar la limpieza.
- Bomba de descarga integrada que controla el nivel de agua en la cuba de lavado.
- Elemento de protección contra el fuego y por falta de agua.
- Los brazos de lavado & aclarado se pueden quitar para su limpieza sin necesidad de herramientas.
- La descarga del boiler facilita la evacuación del agua para su vaciado durante largos periodos de inactividad, asegurando un alto nivel de higiene.
- Boiler en acero inoxidable 304 con soldadura de alta protección que incrementa la resistencia contra la corrosión.
- Manguera de suministro del agua en PVC con conexiones de metal resistente a la alta presión del agua.
- Parte trasera totalmente cerrada con un panel de cobertura.
- La unidad incluye bomba de descarga y bomba para el dispensador de abrillantador.
- Cuba de gran dimensión embutida con ángulos redondeados, no tiene tuberías internas para evitar la acumulación de suciedad.
- Brazos de lavado y aclarado en acero inoxidable giratorios tanto en la parte superior como en la inferior.
- Gran filtro recolector de residuos para mantener el agua de lavado limpia durante más tiempo obteniendo mejores resultados de lavado.
- Panel frontal, puerta, cuba de lavado, filtros de cuba y brazos de lavado y de aclarado de acero inoxidable AISI 304 anticorrosivo de gran resistencia.

## Sostenibilidad

- Predisuesto para dispensadores externos.
- Se le puede implementar el sistema HACCP y el dispositivo de optimización del consumo energético (KillerWatt).

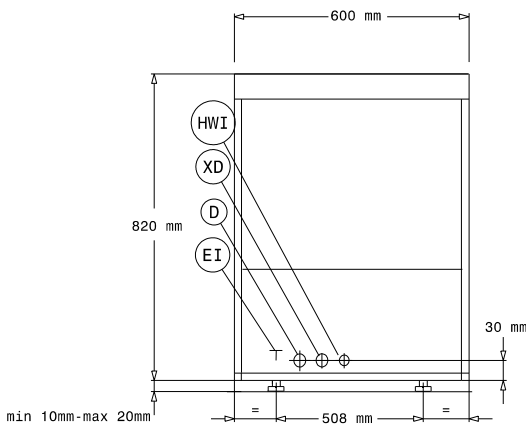
## accesorios incluidos

- 2 de Contenedor amarillo para cubiertos PNC 864242
- 1 de cesto para 18 platos de 240 mm (diámetro máximo) o 27 de 150 mm PNC 867002
- 1 de Cesto para 48 tazas pequeñas o 24 grandes PNC 867007

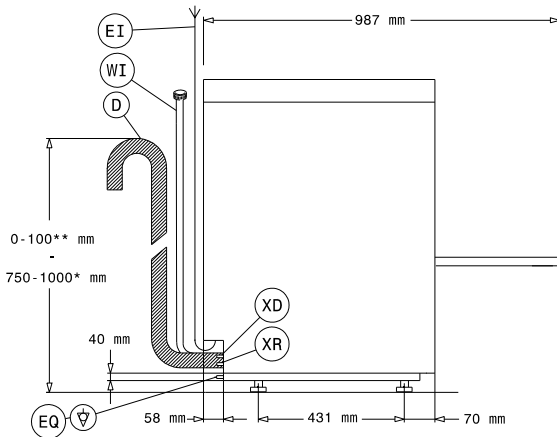
## accesorios opcionales

- Descalcificador manual 12lt. PNC 860412
- Soporte para lavavajillas bajo mostrador PNC 860418
- Descalcificador manual externo 20lt. PNC 860430
- Kit sonda nivel de detergente para lavavajillas PNC 864004
- Kit sonda nivel de abrillantante para lavavajillas PNC 864005
- Kit de 4 ruedas giratorias para lavavajillas bajo mostrador doble aislamiento PNC 864008
- KIT 4 PATAS BRIDAD (MARINE) PARA LAVAVAJ. BAJOMOSTRADOR PNC 864009
- Kit de entrada en acero inoxidable PNC 864016
- Filtro para una desmineralización parcial PNC 864017
- Kit para medir la dureza total/parcial del agua PNC 864050
- Kit bomba de detergente PNC 864218
- Contenedor amarillo para cubiertos PNC 864242
- Filtro para una desmineralización total PNC 864367
- Filtro de osmosis inversa para lavavajillas de un tanque con boiler atmosférico PNC 864388
- Reductor de presión para lavavajillas de una cuba. PNC 864461
- Medio cesto universal PNC 864527
- Medio cesto universal para platos PNC 864528
- Medio cesto universal para vasos PNC 864529
- 4 contenedores para cubiertos PNC 865574
- cesto para 18 platos de 240 mm (diámetro máximo) o 27 de 150 mm PNC 867002
- Cesto para 5 bandejas 530x325mm - rojo, para lavavajillas bajo mostrador (top), lavautensilios, capota y cesto arrastrado PNC 867006
- Cesto para 48 tazas pequeñas o 24 grandes PNC 867007
- Cesto para 12 platos pizza diámetro hasta 320 mm, cesto de varillas PNC 867014
- Rejilla cubrecestos para artículos pequeños/ligeros PNC 867016
- Cesto para copas de vino de tallo largo PNC 867019
- Cesto para 16 vasos (h=70mm) PNC 867023
- Cesto multiuso (500x500x190mm) PNC 867024

**Alzado**



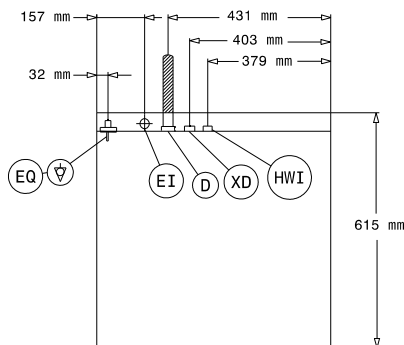
**Lateral**



\* With drain pump  
\*\* Without drain pump

- D** = Desagüe
- EI** = Conexión eléctrica (energía)
- EO** = Salida de electricidad
- HWI** = Entrada de agua caliente
- XR** = Conexión de abrillantador

**Planta**



**Eléctrico**

Suministro de voltaje	400 V/3N ph/50 Hz
Convertible a:	230V 3~; 230V 1N~
Potencia instalada por defecto*	5.35 kW
Elementos de calentamiento boiler:	4,5 kW
Resistencias de la cuba	2 kW
Dimensiones bomba de lavado:	0.736 kW

**Agua**

Presión bar min/max::	0.5-7 bar
Temperatura del agua de entrada**:	50 °C
Tamaño de la línea de desagüe:	20.5mm
Presión del suministro de entrada de agua	7 - 102 psi (0.5 - 7 bar)

Capacidad del cuba del ciclo de lavado	23
Consumo de agua por ciclo	/ 2.5
Capacidad del boiler (lt)	12

**Info**

Temperatura de lavado	55-65°C
Dimensión interior - ancho	500 mm
Dimensión interior - fondo	500 mm
Dimensión interior - alto	335 mm
Temperatura de aclarado:	84 °C
Dimensiones externas, ancho	600 mm
Dimensiones externas, fondo	615 mm
Dimensiones externas, alto	820 mm
Tamaño del paquete (LxPxA):	740x670x1000 mm
[NOT TRANSLATED]	40
[NOT TRANSLATED]	720
[NOT TRANSLATED]	90/120/240

**Sostenibilidad**

Nivel de ruido	61 dBA
----------------	--------